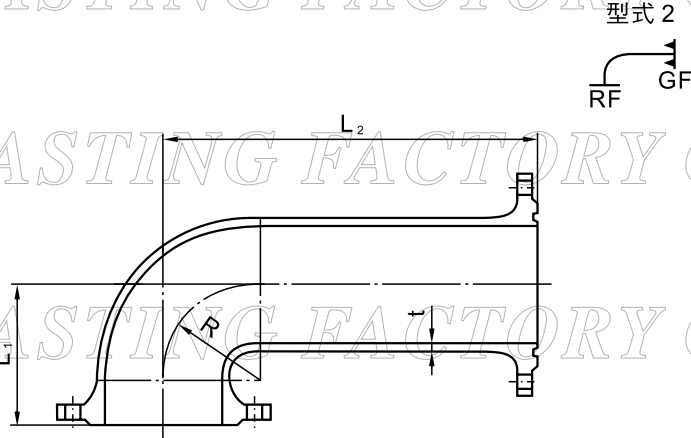




制水閥副管 B 1 號 (16K, 20K 用)



單位：mm

標稱管徑		管厚 T	主閥—蝶閥、副閥—制水閥					主閥及副閥—制水閥				
D	d		各部尺度			質量 (Kg)		各部尺度			質量 (Kg)	
			R	L <sub>1</sub>	L <sub>2</sub>	型式 2		R	L <sub>1</sub>	L <sub>2</sub>	型式 2	
					16K	20K				16K	20K	
400	100	8.5	200 (110)	250 (165)	315 (240)	17.8 (15.3)	18.5 (16.0)	200 (110)	250 (165)	380 (305)	19.2 (16.7)	19.9 (17.3)
450	100	8.5	200 (110)	250 (185)	340 (260)	18.4 (16.1)	19.1 (16.8)	200 (110)	250 (185)	415 (335)	19.9 (17.7)	20.6 (18.4)
500	100	8.5	200	250	365	18.9	19.6	200	250	450	20.7	21.4
600	100	8.5	200	250	410	19.8	20.5	200	250	530	22.3	23.0
700	150	9.0	250	300	440	35.7	38.1	250	300	585	40.4	42.8
800	150	9.0	250	300	500	37.7	40.0	250	300	655	42.7	45.0
900	200	11.0	300	360	540	59.3	62.0	300	360	720	68.6	71.3
1000	200	11.0	300	360	585	61.7	-	-	-	-	-	-
1100	200	11.0	300	360	620	63.5	-	-	-	-	-	-
1200	250	12.0	300	360	645	94.0	-	-	-	-	-	-
1350	250	12.0	300	360	690	97.2	-	-	-	-	-	-
1500	300	12.5	300	365	730	123.0	-	-	-	-	-	-

備考：( ) 內表示SII型之尺度及質量。